



## Agilité optimale dans les zones les plus encombrées

- Moteurs électriques technologie AC pour une conduite souple et progressive
- 0 cm de déport arrière et meilleur rayon de braquage du marché
- Pendulaire vertical permettant un déport de 3m

## Maintenance et temps d'immobilisation minimales

- Motorisation asynchrone zéro maintenance
- Diagnostic embarqué
- Remplissage centralisé des batteries en moins de 1min

## Durabilité renforcée

- Nouveaux capots très haute résistance en matériau composite
- Durée de vie des pièces et composants multipliée par 3

## Transport malin

- Système unique de levage par fourches intégré au châssis
- Franchissement des pentes jusqu'à 25% pour gravir les rampes de camion



**Haulotte**   
GROUP

More than lifting



# STAR 8 / STAR 10



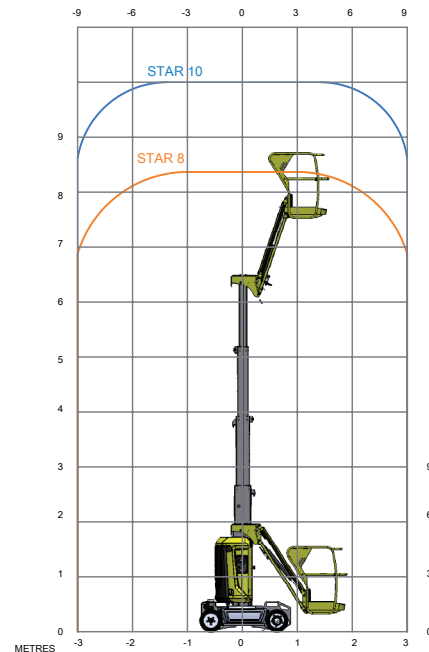
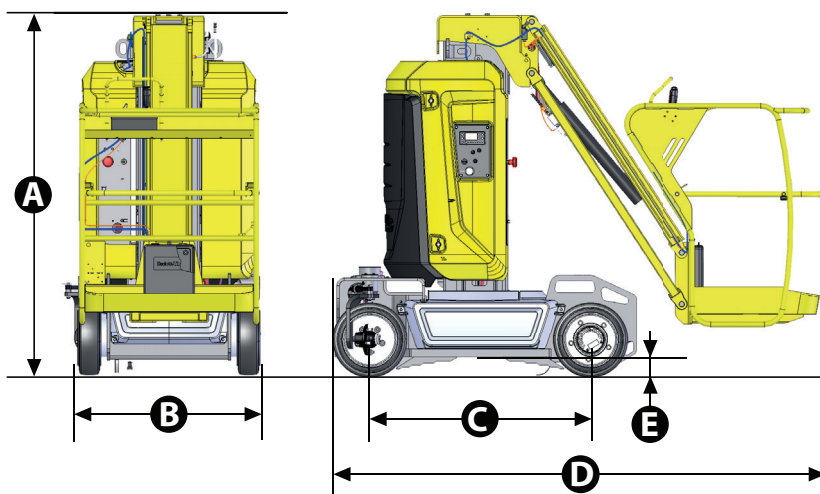
MÂTS VERTICAUX

## DONNÉES TECHNIQUES

### STAR 8

### STAR 10

Hauteur de travail	8.7 m	10 m
Hauteur plateforme	6.7 m	8 m
Déport maximum	3 m	3 m
Capacité maximum	200 kg	200 kg
Dimensions panier	0.78 x 0,98 m	0.78 x 0,98 m
<b>D</b> Longueur hors tout	2.7 m	2.7 m
<b>B</b> Largeur hors tout	1 m	1 m
<b>A</b> Hauteur repliée	1.99 m	1.99 m
Déport arrière	0 cm	0 cm
<b>C</b> Empattement	1.2 m	1.2 m
<b>E</b> Garde au sol	10 cm	10 cm
Hauteur maximale de translation	6.7 m	8 m
Vitesse de translation	0.6 - 5 km/h	0.6 - 5 km/h
Rayon de braquage extérieur	1.88 m	1.88 m
Rotation de la tourelle	345°	345°
Angle de débattement vertical du pendulaire	130° (+70/-60)	130° (+70/-60)
Pneus - non marquants	16x5x10.5	16x5x10.5
Dévers	3°	3°
Pente maximum	25 %	25 %
Capacité réservoir huile hydraulique	7 l	7 l
Batteries	24 V - 250 Ah	24 V - 250 Ah
Poids total	2585 kg	2677 kg



## EQUIPEMENT STANDARD

- Moteurs électriques 24 V à courant alternatif
- Batteries de traction 24 V - 250 Ah
- Chargeur de batteries 35 A
- Indicateur de charge de batteries
- Diagnostic embarqué Haulotte Activ'Screen
- Remplissage centralisé des batteries
- Levage par fourches intégré au châssis
- Anneaux de remorquage et d'élingage
- Dispositif anti-basculement (Potholes)
- 2 roues directrices AV
- 2 roues motrices AR
- Pneus non marquants
- Mise en roue libre
- Compteur horaire
- Klaxon
- 2 arrêts d'urgence
- Limiteur de charge plateforme
- Pompe manuelle de secours
- 2 postes de commandes
- 2 anneaux dans panier pour harnais de sécurité
- Bruiteur de translation

## OPTIONS ET ACCESSOIRES

- Batteries sans entretien
- Entrée type portillon
- Haulotte ACTIV'SHIELD™ Bar
- Feu à éclats
- Phare de travail
- Prise électrique dans la plateforme
- Ligne à air comprimé dans la plateforme
- Kit pays froid
- Huile biodégradable

