

ELEVAH®

l'échelle qui vous soulève

Nous le répétons depuis des années, avec les nouvelles Échelles électriques Elevah® le temps de travail est réduit, le pourcentage de fatigue et d'accident diminue de moitié et les coûts de main-d'œuvre diminuent de 50%.

Une sécurité constante ainsi qu'une large gamme, équipée et continuellement mise à jour pour toujours répondre à vos besoins.



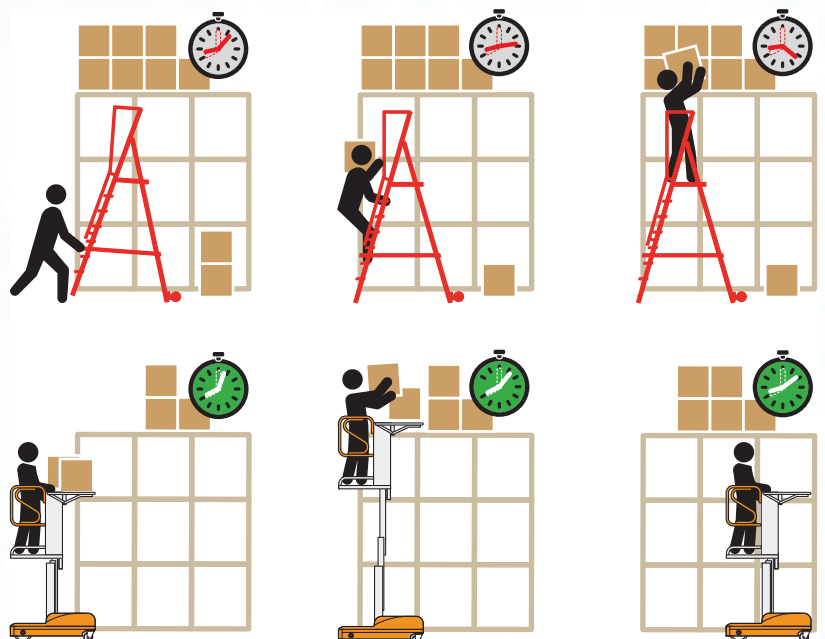
GAIN DE TEMPS, DE FATIGUE ET D'ARGENT EN TOUTE SÉCURITÉ

Gain de temps.

Les échelles Electrique Elevah® permettent d'économiser beaucoup de temps en évitant de monter et descendre continuellement à chaque fois qu'il faut se déplacer.

En outre, grâce aux solutions Picking, la marchandise ou les outils de travail sont toujours à portée de main et situés en toute sécurité.

DIMINUER DE MOITIÉ LE TEMPS DE TRAVAIL AVEC ELEVAH

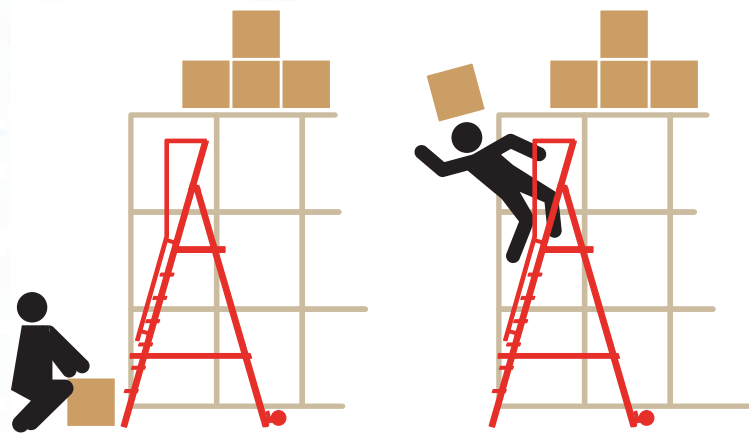


Économisez de l'énergie

Fatigue, chutes, distorsions, absences au travail pour cause d'accident, etc.

Avec les échelles électriques Elevah® la plupart de ces problèmes sera résolue.

Un poste de travail où vous n'avez plus besoin de monter et de descendre tout le temps, mais où tout se déroule dans le confort et en toute sécurité.



Économie d'argent

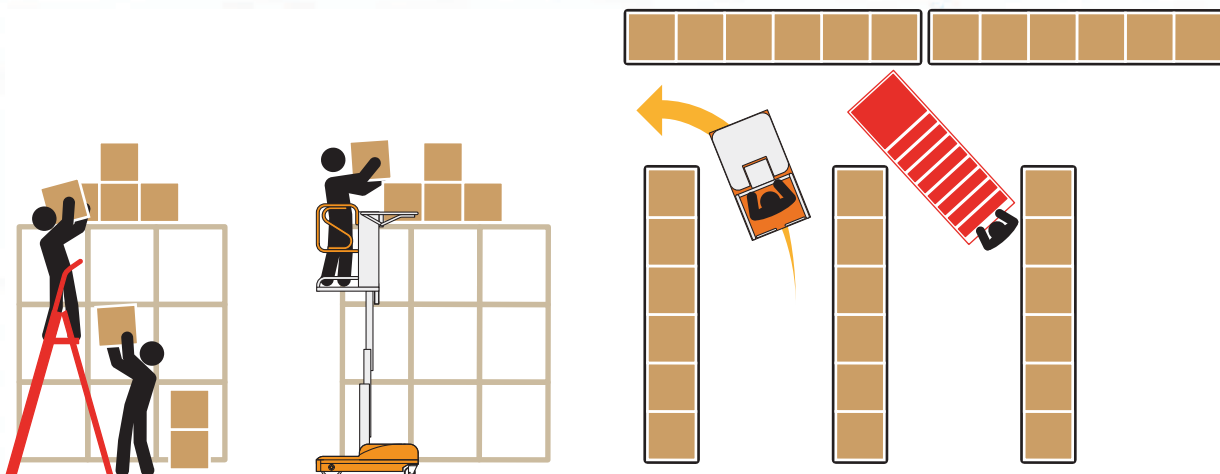
Pourquoi effectuer un travail à deux alors qu'il peut être effectué par une seule personne ?

50% d'économie immédiate, la meilleure solution pour diminuer les coûts et faire remonter, en plus de

vos moral, le budget de votre entreprise.

La rapidité lors des déplacements, la maniabilité et les dimensions compactes, réduisent le temps de travail et la probabilité d'accidents.

**LES ENCOMBREMENTS
DIMINUENT DE 70%
AVEC ELEVAH**



ELEVAH 40 MOVE®

Elevah 40 Move une véritable évolution dans le secteur des échelles. Redoublez votre productivité en toute sécurité.

Nouveau chariot automoteur en aluminium avec hauteur de travail de 4 mètres.

Compact, léger, facile à utiliser, facile à conduire avec un coup de volant minimum: **elle tourne sur elle-même.**

Montée et descente en toute aisance et sécurité.



Accès pratique.

ELEVAH 40 MOVE

CHARIOT AUTOMOTEUR AU SOL

IDÉALE POUR LES PETITS ESPACES

Un auto-mouvement avec nacelle
abaissée simple, sécurisé et rapide.



ACCESSIBLE ET SÛRE

L'opérateur peut facilement monter grâce à l'ouverture facile de la nacelle et travailler en toute sécurité.

CONFORTABLE et PRATIQUE

Les compartiments de rangement et d'appui pratiques facilitent les activités de picking, avec une portée de 40 kg

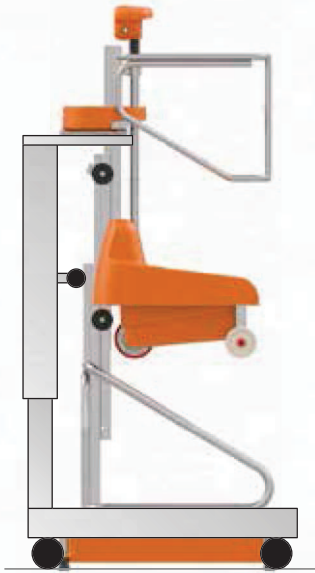


ELEVAH 40 MOVE

CHARIOT AUTOMOTEUR AU SOL

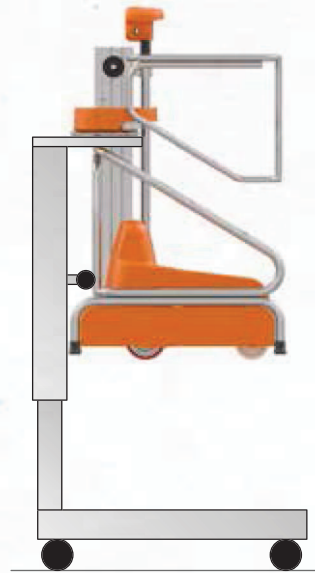
ELEVAH 40 MOVE®

CHARGER LA ELEVAH 40 MOVE EN TROIS PHASES TRÈS SIMPLES



PHASE 01

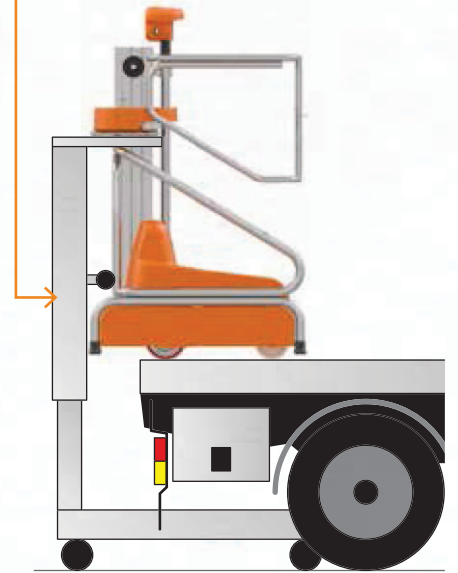
Lorsque la nacelle est soulevée de terre, le chariot est accroché à la nacelle.



PHASE 02

Agir sur le bouton de montée sur la console pour faire rentrer la base, de sorte que la machine reste suspendue sur le chariot.

le montant du chariot est télescopique pour pouvoir être réglé en hauteur, en fonction du plan sur lequel la machine doit être chargée.



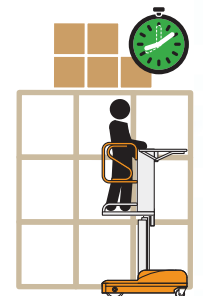
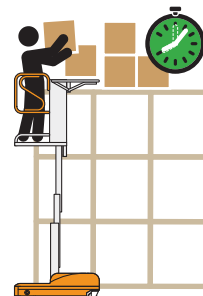
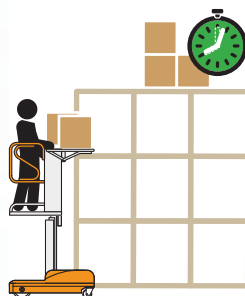
PHASE 03

Pousser le chariot sur le plan de chargement et agir sur le bouton de descente sur la console pour faire poser la machine en libérant le chariot.

Économisez du temps.

Les échelles électriques Elevah® offrent un important gain de temps en évitant de monter et descendre continuellement de l'échelle à chaque fois qu'il faut se déplacer. En outre, grâce aux solutions Picking, la marchandise ou les outils de travail sont toujours à portée de main et situés en toute sécurité.

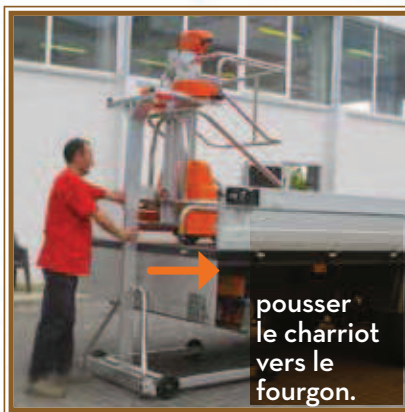
DIMINUER DE MOITIÉ LE TEMPS DE TRAVAIL AVEC ELEVAH



**CHARGER
ELEVAH 40
SUR UN
FOURGON?
C'EST SIMPLE
ET PRATIQUE.**



**SI VOUS AVEZ
UN PETIT
CAMION,
RÉGLEZ LA
HAUTEUR DU
MONTANT.**



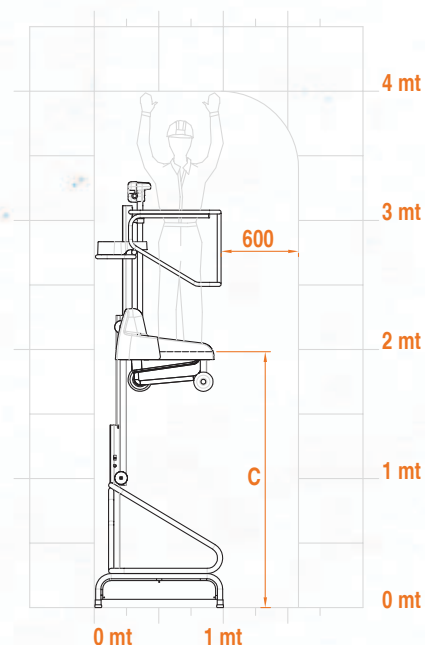
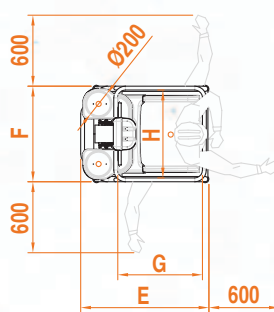
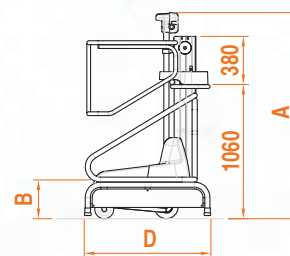
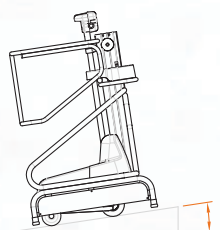
ELEVAH 40 MOVE

CHARIOT AUTOMOTEUR AU SOL

ELEVAH 40 MOVE®

Caractéristiques techniques de la plateforme

Portée max.	150 KG	
Nombre de personnes	1	
Usage	interne	
Poids de la machine	140 Kg.	
Alimentation	24V	
Batteries 12 V – Ah x 2	acide	
Chargeur de batterie	110V-220V	
Dimensions des roues motrices de direction	Ø 190 x 60	
Dimensions des roues fixes	Ø 150 x 45	
Rayon de braquage	800 mm	
Vitesse maximale de montée	0,08 m/s	
Vitesse maximale de descente	0,1 m/s	
Vitesse maximale de translation	1,0 m/s	
A	Hauteur de la machine fermée	1630 mm
B	Hauteur minimale du sol au plancher	310 mm
C	Hauteur maximale du sol au plancher	1960 mm
D	Encombrement de base	995 mm
E		995 mm
F		740 mm
G	Dimensions de la nacelle interne	650 mm
H		680 mm
I	Pente maximale pouvant être franchie	15%



Conforme à la norme **EN280** avec certification **CE**
et homologation pour usage interne en l'absence de vent.